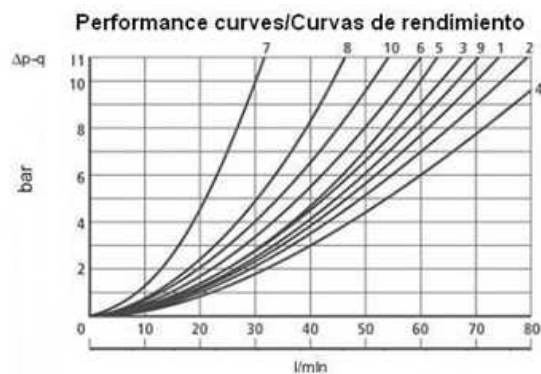
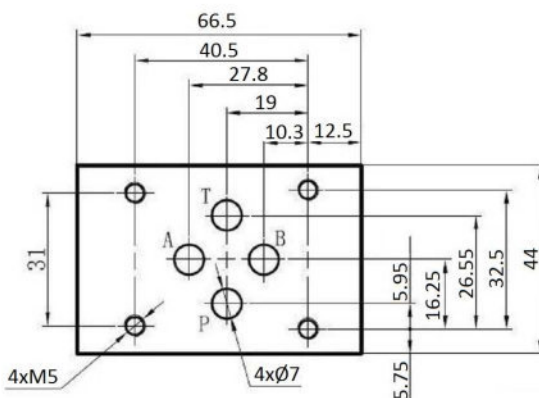
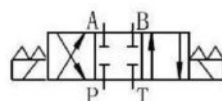


Electroválvulas

Electroválvulas NG6

Electroválvula Direccional NG6 Corredera nº1

Página: 1/1



Spool / Corredera	Flow path / Trayectoria flujo			
	P-A	P-B	A-T	B-T
1	3	3	1	1
2	6	6	9	9
3	2	4	2	2
6	1	1	2	1
3A	-	4	2	-
41A	3	3	-	-
51A	1	1	3	1

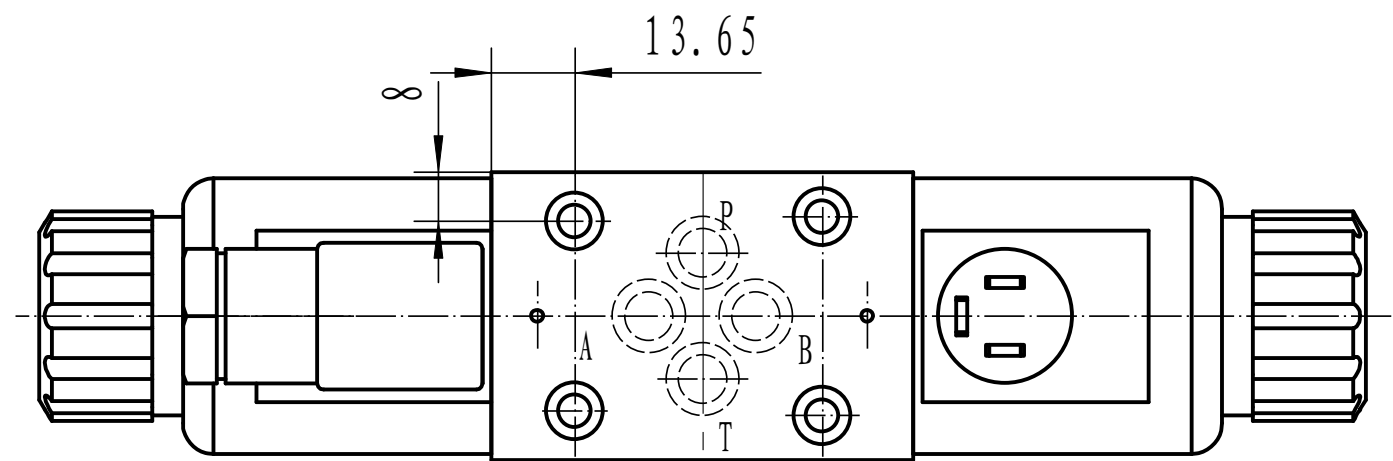
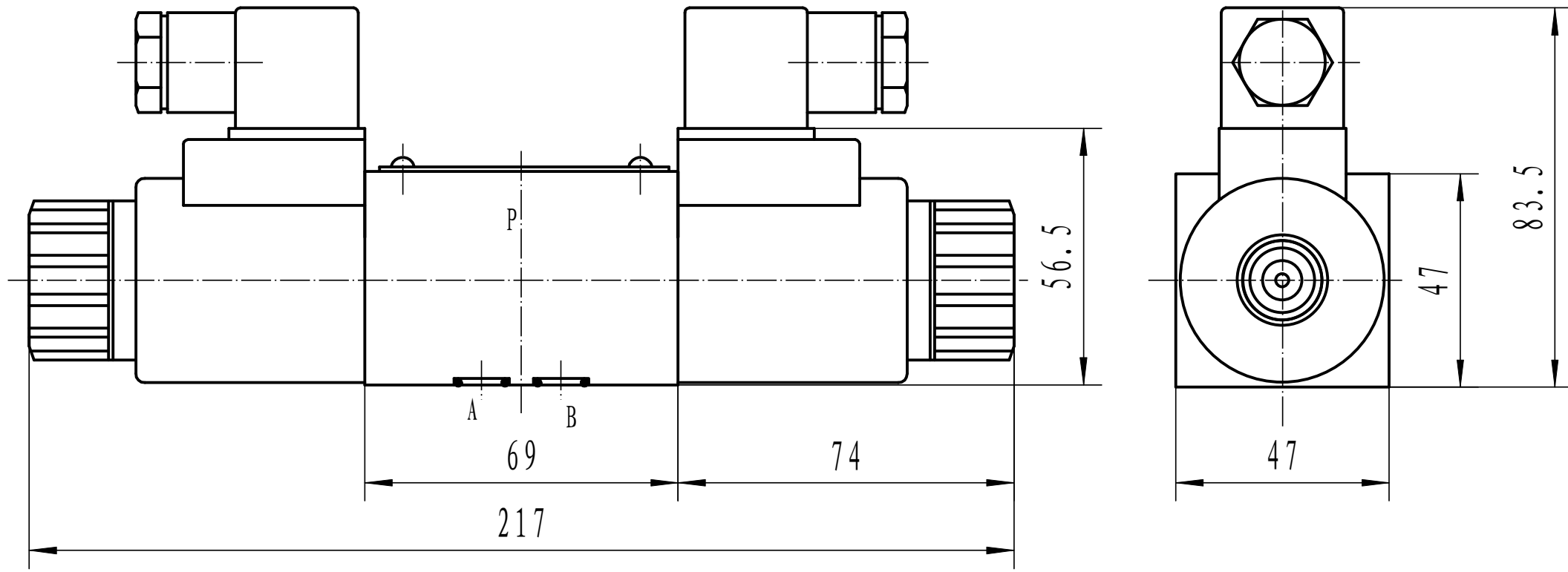
Conectores Eléctricos con LED

Juego de 4 tornillos incluido M5x45

Presión Máxima
 · A, B, P: 315 bar
 · T: 160 bar

Artículo	Tamaño	Voltaje (V)	Caudal máx. (l/min)	Pres. max. (bar)	f (Hz)
KVNG6-1-12CC H	NG-6	12 VDC	60	315	
KVNG6-1-24CC H	NG-6	24 VDC	60	315	
KVNG6-1-110CA H	NG-6	110 VAC	60	315	50
KVNG6-1-220CA H	NG-6	220 VAC	60	315	50

*** Revisar PDF adjunto ***

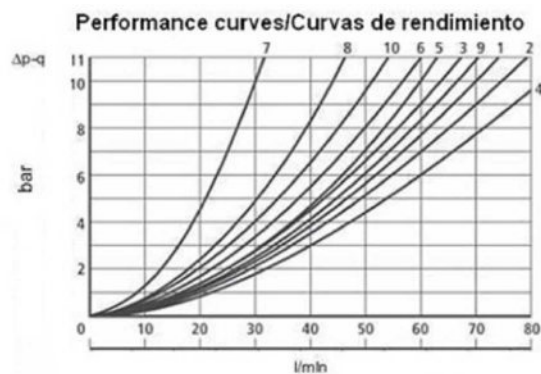
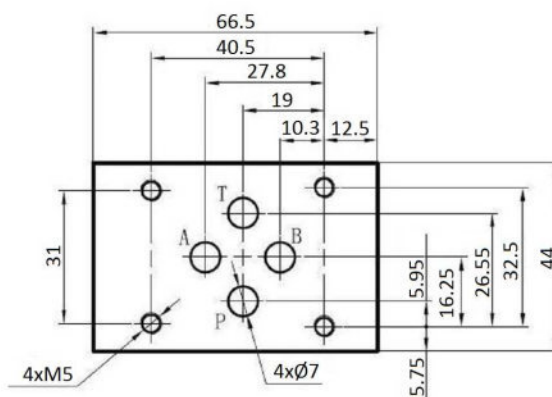
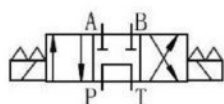


Electroválvulas

Electroválvulas NG6

Electroválvula Direccional NG6 Corredera nº2

Página: 1/1



Spool / Corredera	Flow path / Trayectoria flujo			
	P-A	P-B	A-T	B-T
1	3	3	1	1
2	6	6	9	9
3	2	4	2	2
6	1	1	2	1
3A	-	4	2	-
41A	3	3	-	-
51A	1	1	3	1

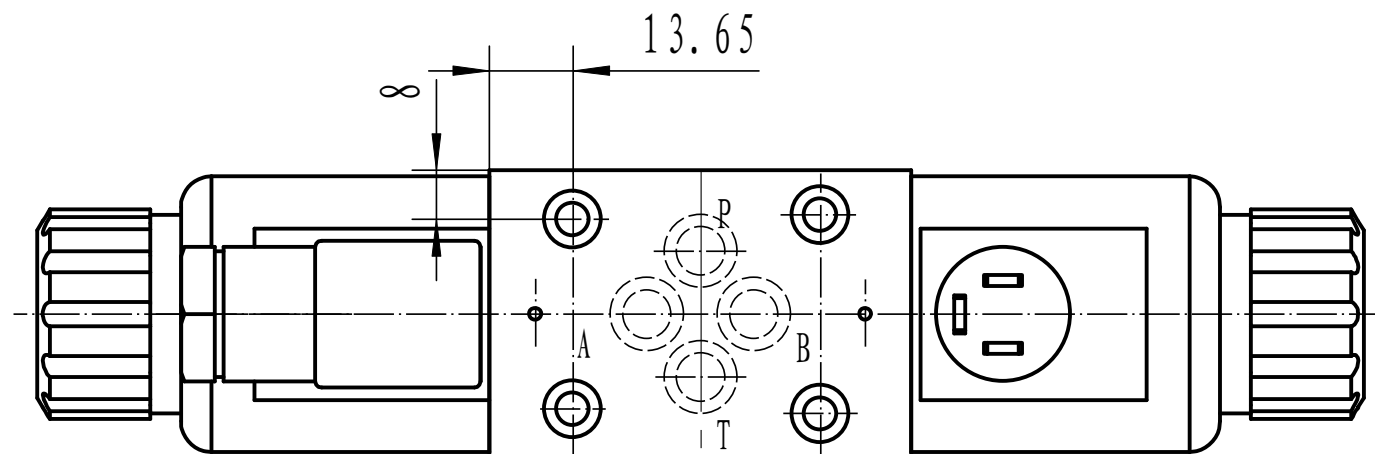
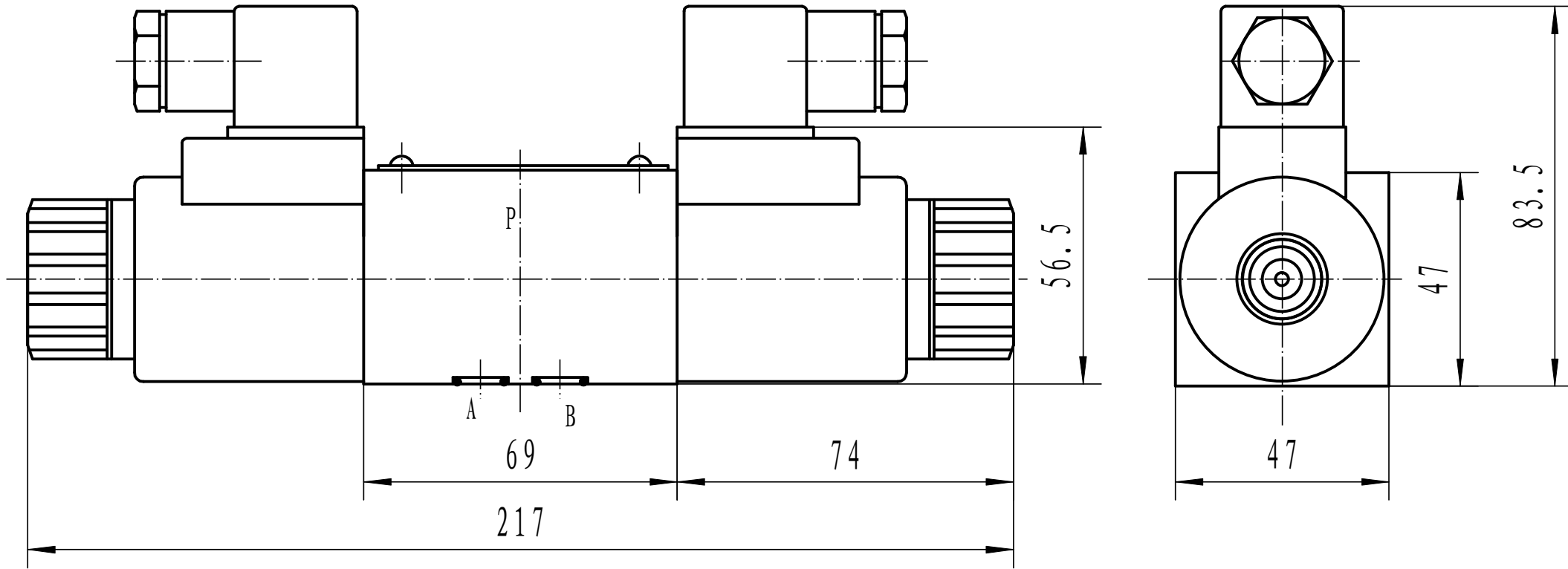
Conectores Eléctricos con LED

Juego de 4 tornillos incluido M5x45

Presión Máxima
 · A, B, P: 315 bar
 · T: 160 bar

Artículo	Tamaño	Voltaje (V)	Caudal máx. (l/min)	Pres. max. (bar)	f (Hz)
KVNG6-2-12CC H	NG-6	12 VDC	60	315	
KVNG6-2-24CC H	NG-6	24 VDC	60	315	
KVNG6-2-110CA H	NG-6	110 VAC	60	315	50
KVNG6-2-220CA H	NG-6	220 VAC	60	315	50

*** Revisar PDF adjunto ***

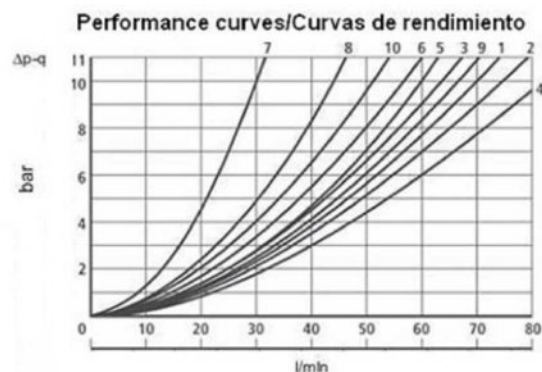
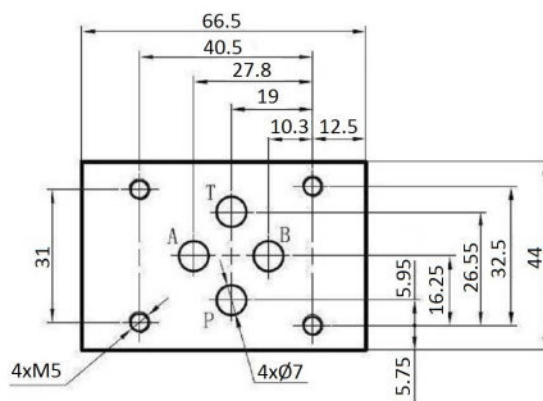
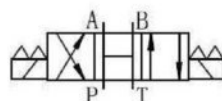


Electroválvulas

Electroválvulas NG6

Electroválvula Direccional NG6 Corredera nº3

Página: 1/1



Spool / Corredera	Flow path / Trayectoria flujo			
	P-A	P-B	A-T	B-T
1	3	3	1	1
2	6	6	9	9
3	2	4	2	2
6	1	1	2	1
3A	-	4	2	-
41A	3	3	-	-
51A	1	1	3	1

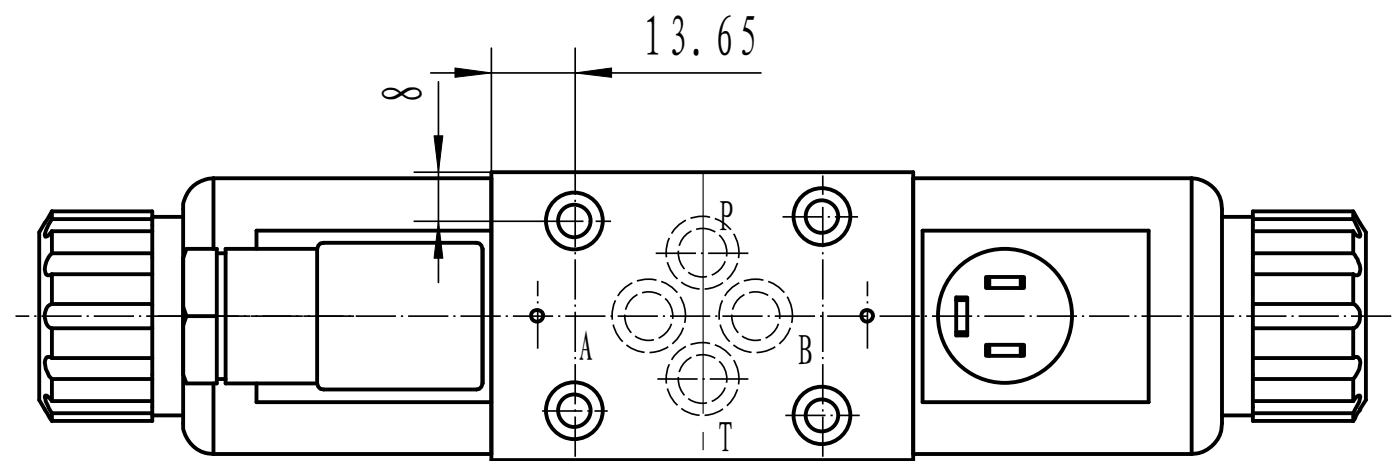
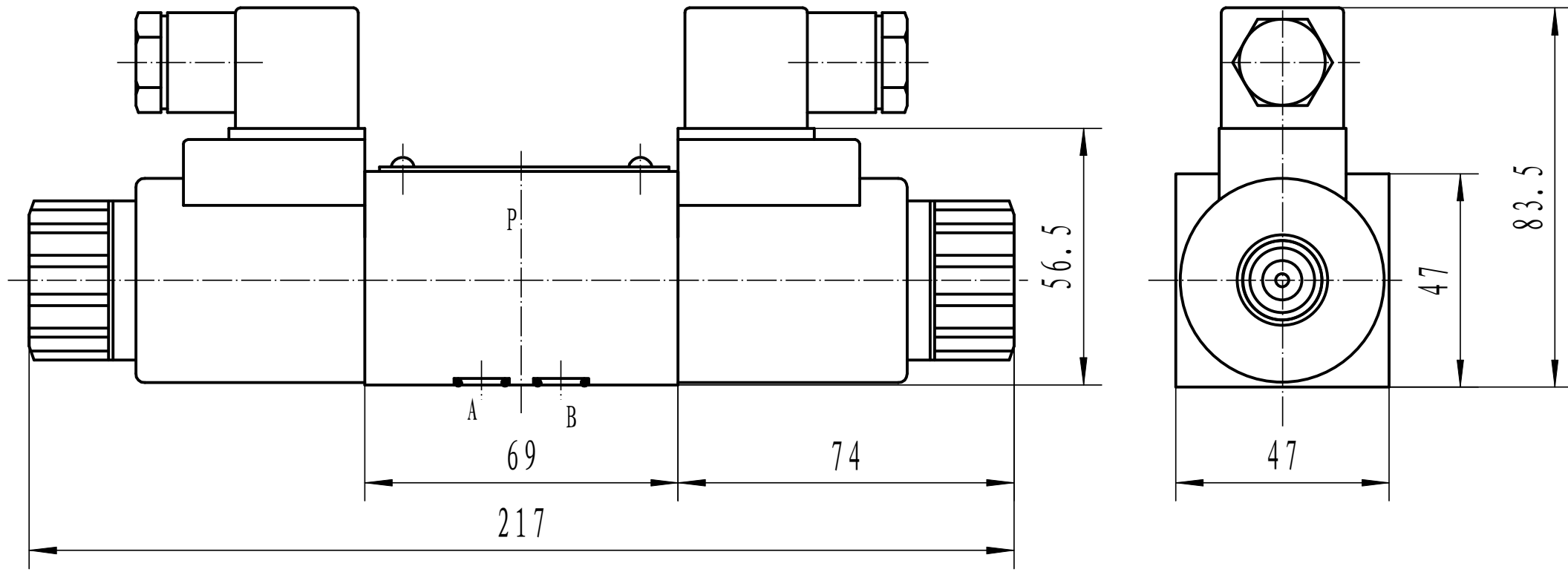
Tamaño NG-6

Caudal Máximo 60 l/min

Presión Máxima · A, B, P: 315 bar
· T: 160 bar

Artículo	Tamaño	Voltaje (V)	Caudal máx. (l/min)	Pres. max. (bar)	f (Hz)
KVNG6-3-12CC H	NG-6	12 VDC	60	315	
KVNG6-3-24CC H	NG-6	24 VDC	60	315	
KVNG6-3-110CA H	NG-6	110 VAC	60	315	50
KVNG6-3-220CA H	NG-6	220 VAC	60	315	50

*** Revisar PDF adjunto ***

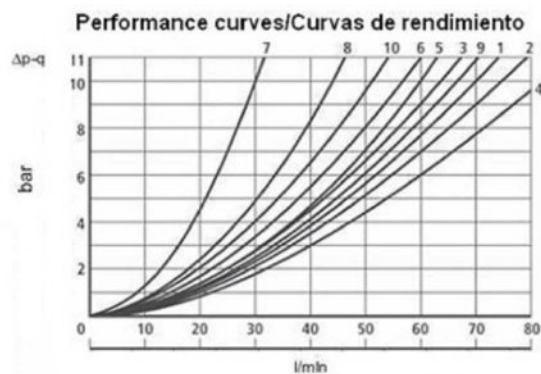
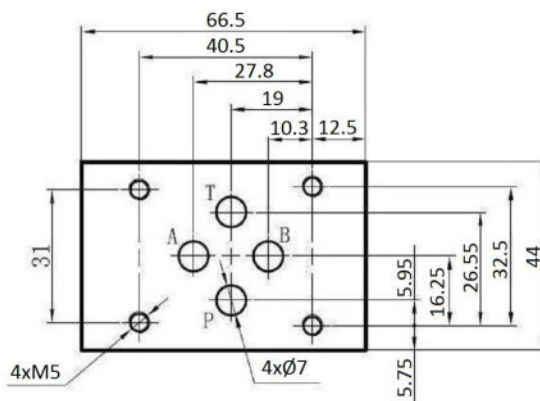
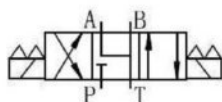


Electroválvulas

Electroválvulas NG6

Electroválvula Direccional NG6 Corredera nº6

Página: 1/1



Spool / Corredera	Flow path / Trayectoria flujo			
	P-A	P-B	A-T	B-T
1	3	3	1	1
2	6	6	9	9
3	2	4	2	2
6	1	1	2	1
3A	-	4	2	-
41A	3	3	-	-
51A	1	1	3	1

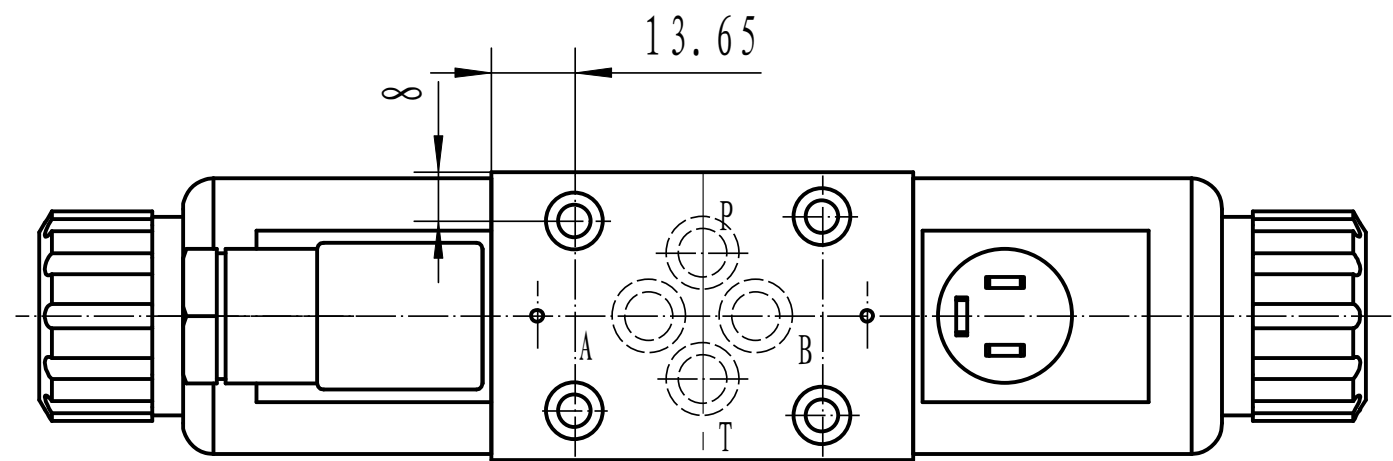
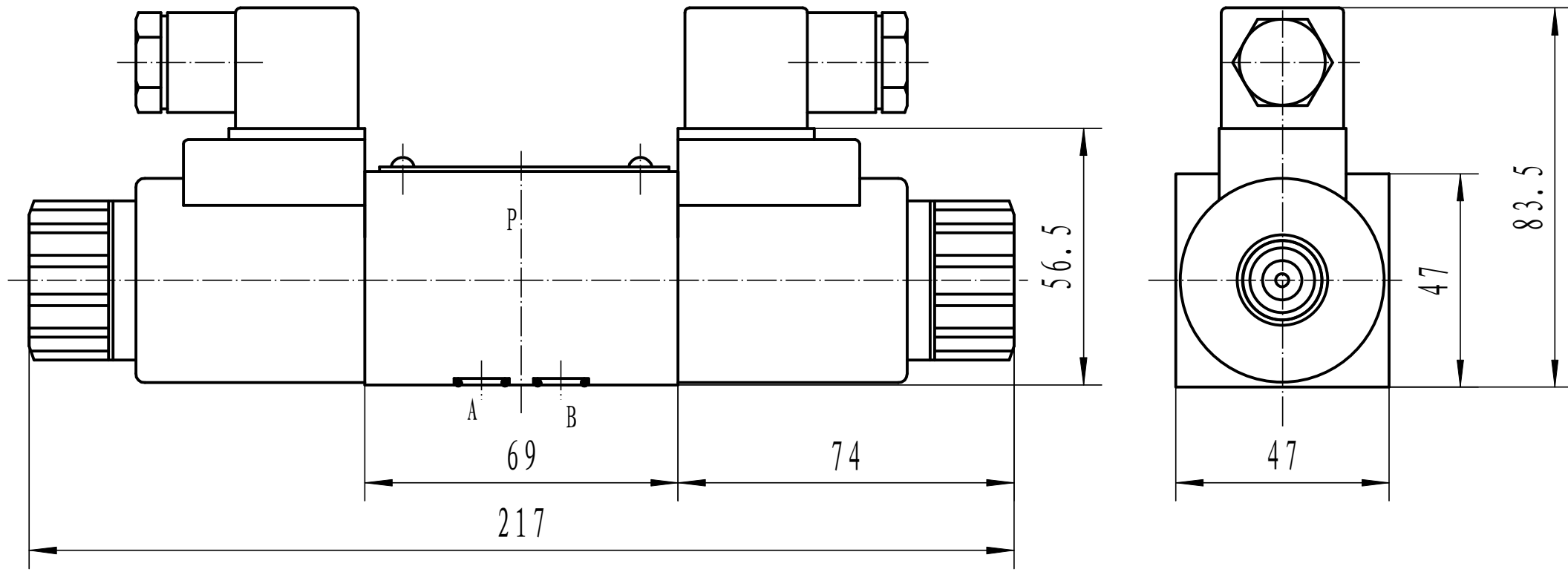
Conectores Eléctricos con LED

Juego de 4 tornillos incluido M5x45

Presión Máxima
 · A, B, P: 315 bar
 · T: 160 bar

Artículo	Tamaño	Voltaje (V)	Caudal máx. (l/min)	Pres. max. (bar)	f (Hz)
KVNG6-6-12CC H	NG-6	12 VDC	60	315	
KVNG6-6-24CC H	NG-6	24 VDC	60	315	
KVNG6-6-110CA H	NG-6	110 VAC	60	315	50
KVNG6-6-220CA H	NG-6	220 VAC	60	315	50

*** Revisar PDF adjunto ***

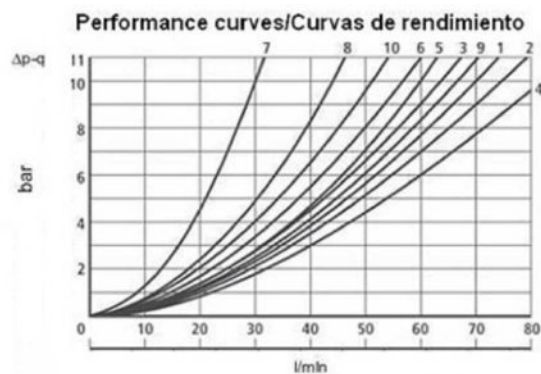
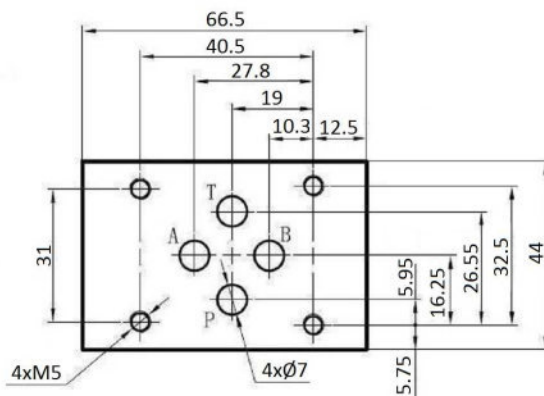
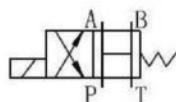


Electroválvulas

Electroválvulas NG6

Electroválvula Direccional NG6 Corredera nº3A

Página: 1/1



Spool / Corredera	Flow path / Trayectoria flujo			
	P-A	P-B	A-T	B-T
1	3	3	1	1
2	6	6	9	9
3	2	4	2	2
6	1	1	2	1
3A	-	6	2	-
41A	3	3	-	-
51A	1	1	3	1

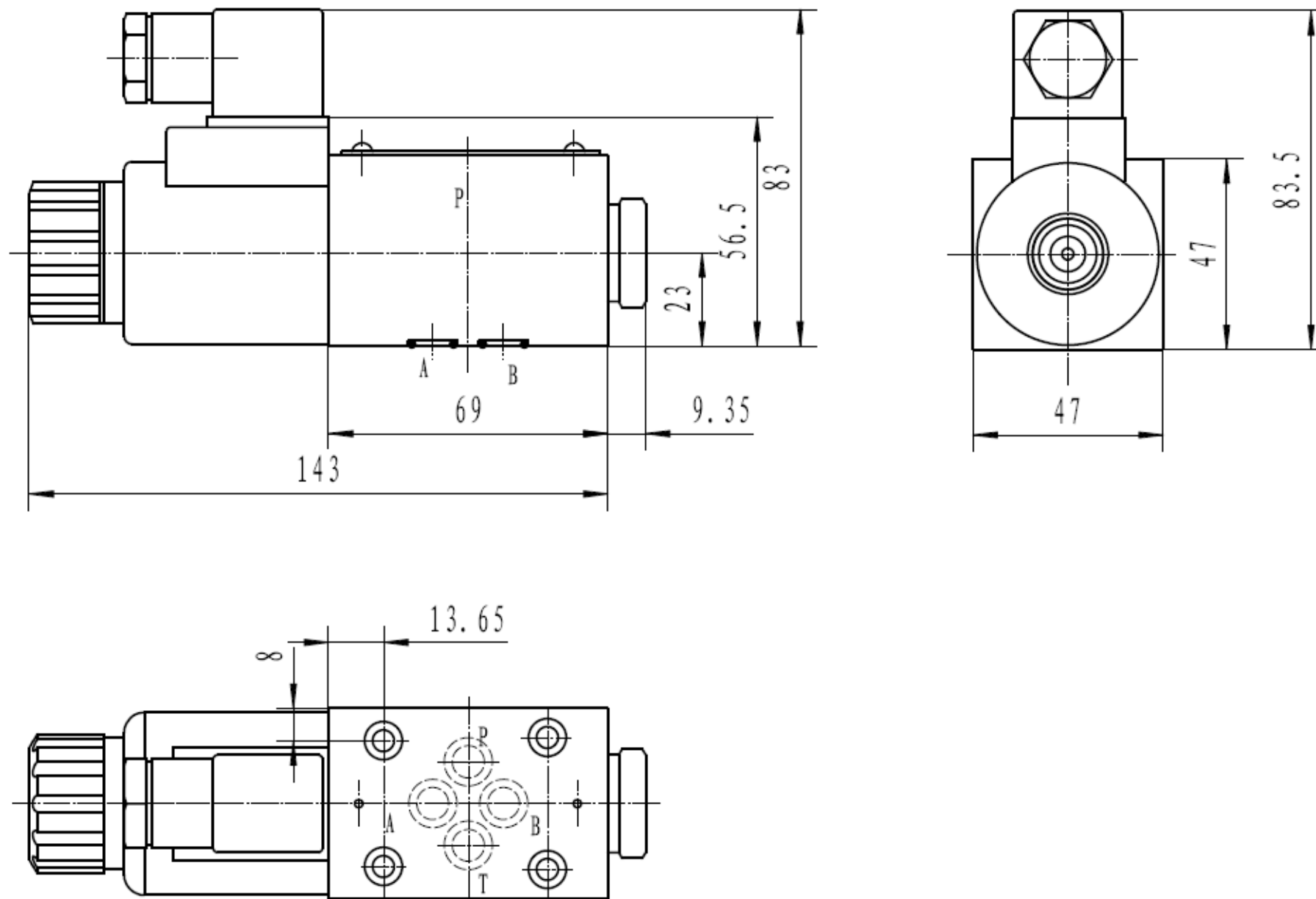
Conectores Eléctricos con LED

Juego de 4 tornillos incluido M5x45

Presión Máxima
 · A, B, P: 315 bar
 · T: 160 bar

Artículo	Tamaño	Voltaje (V)	Caudal máx. (l/min)	Pres. max. (bar)	f (Hz)
KVNG6-3A-12CC H	NG-6	12 VDC	60	315	
KVNG6-3A-24CC H	NG-6	24 VDC	60	315	
KVNG6-3A-110CA H	NG-6	110 VAC	60	315	50
KVNG6-3A-220CA H	NG-6	220 VAC	60	315	50

*** Revisar PDF adjunto ***

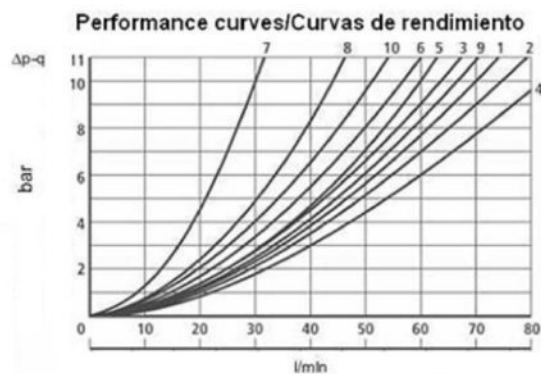
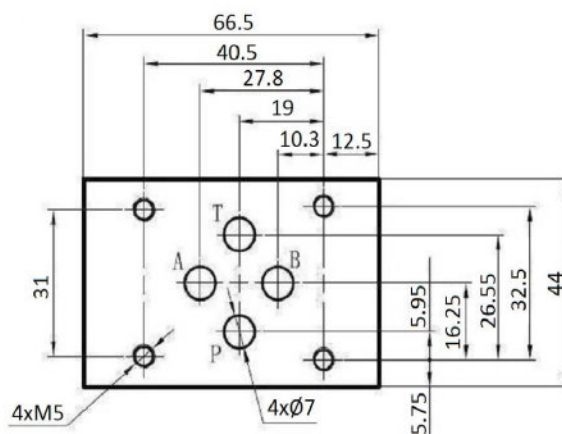
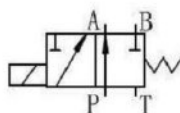


Electroválvulas

Electroválvulas NG6

Electroválvula Direccional NG6 Corredera nº41A

Página: 1/1



Spool / Corredera	Flow path / Trayectoria flujo			
	P-A	P-B	A-T	B-T
1	3	3	1	1
2	6	6	9	9
3	2	4	2	2
6	1	1	2	1
3A	-	4	2	-
41A	3	3	-	-
51A	1	1	3	1

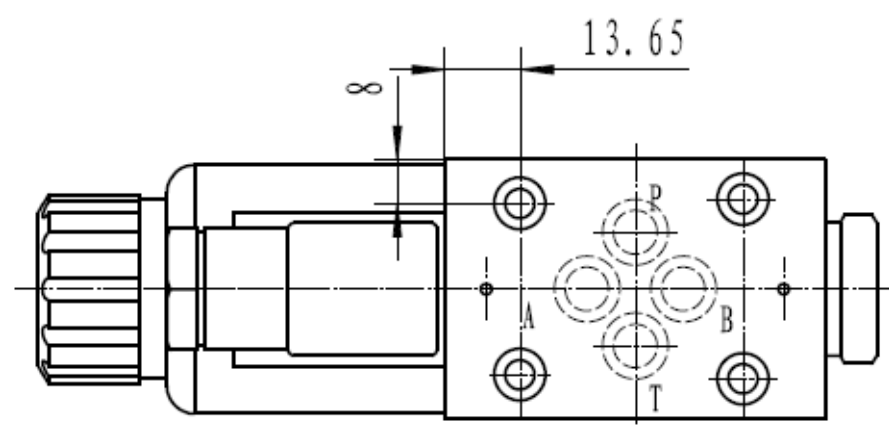
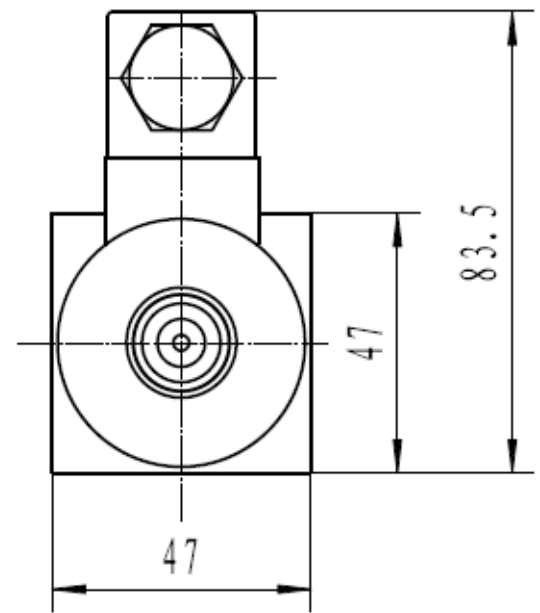
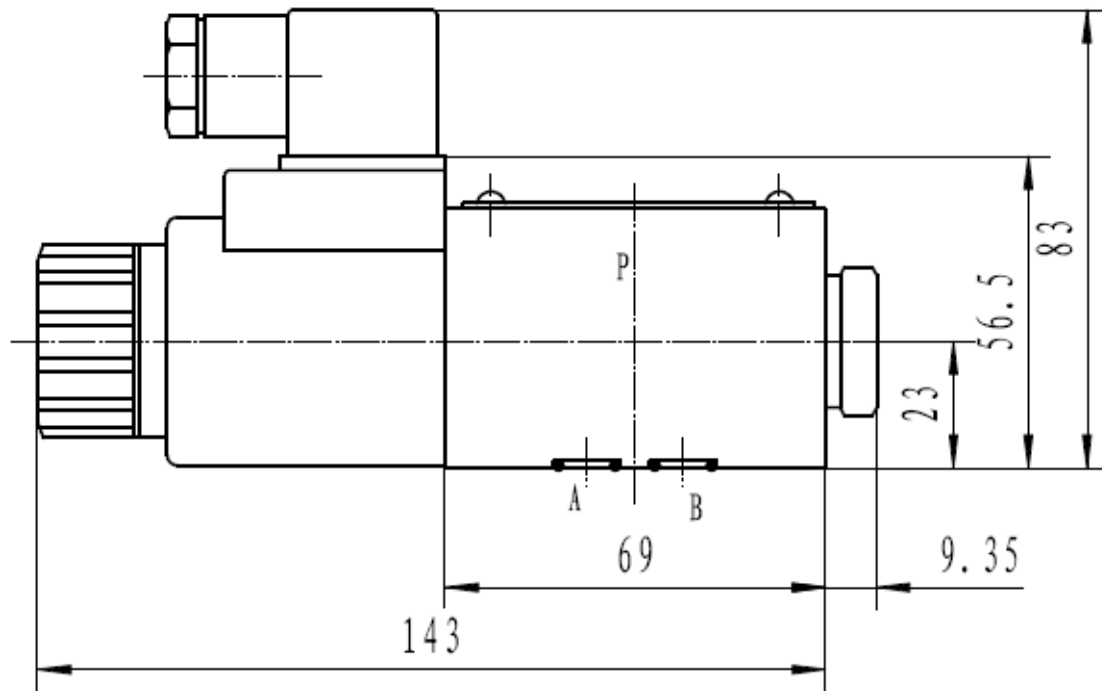
Tamaño NG-6

Caudal Máximo 60 l/min

Presión Máxima · A, B, P: 315 bar
· T: 160 bar

Artículo	Tamaño	Voltaje (V)	Caudal máx. (l/min)	Pres. max. (bar)	f (Hz)
KVNG6-41A-220CA H	NG-6	220 VAC	60	315	50
KVNG6-41A-12CC H	NG-6	12 VDC	60	315	
KVNG6-41A-24CC H	NG-6	24 VDC	60	315	

*** Revisar PDF adjunto ***

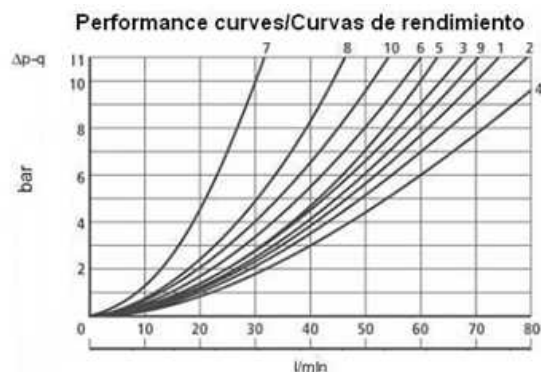
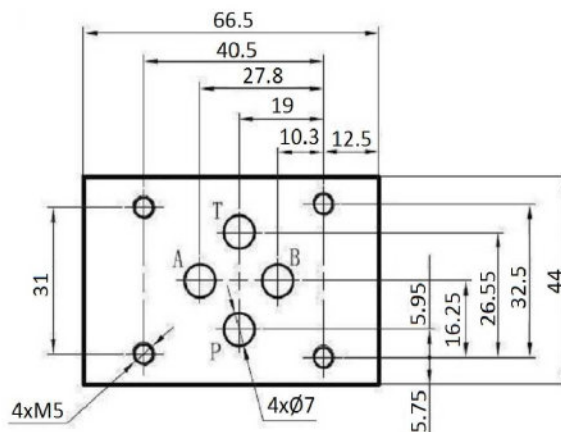
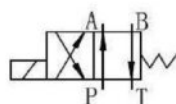


Electroválvulas

Electroválvulas NG6

Electroválvula Direccional NG6 Corredera nº51A

Página: 1/1



Spool / Corredera	Flow path / Trayectoria flujo			
	P-A	P-B	A-T	B-T
1	3	3	1	1
2	6	6	9	9
3	2	4	2	2
6	1	1	2	1
3A	-	4	2	-
41A	3	3	-	-
51A	1	1	3	1

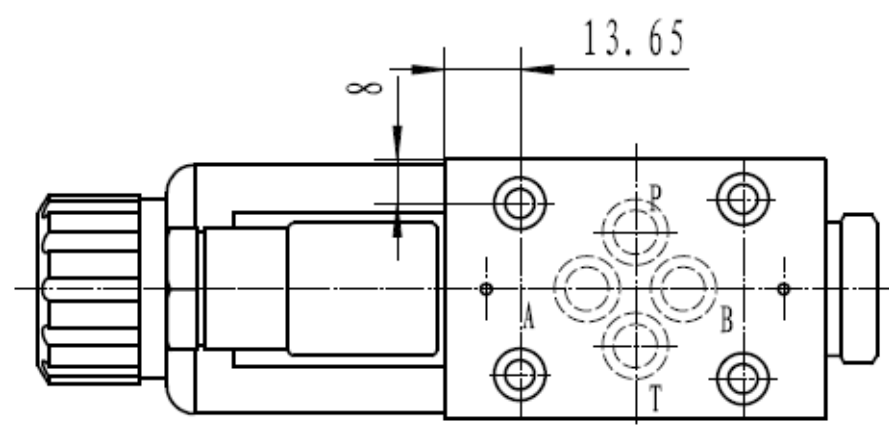
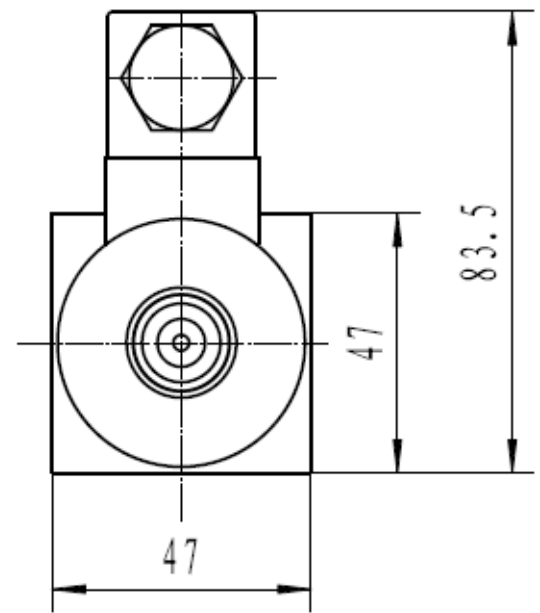
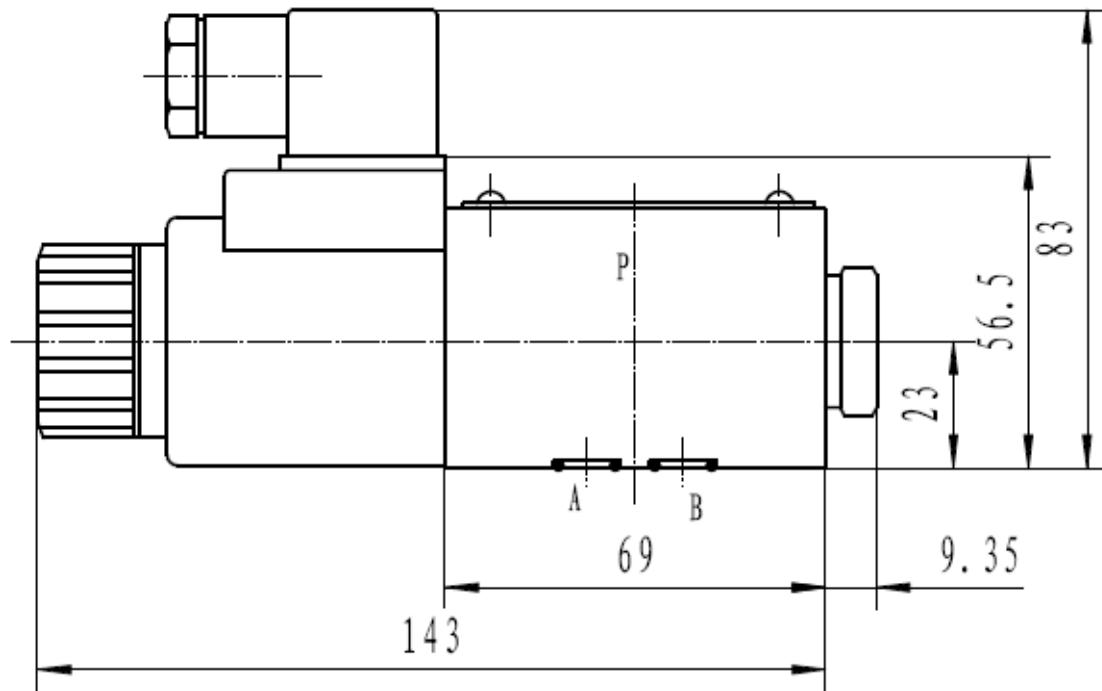
Conectores Eléctricos con LED

Juego de 4 tornillos incluido M5x45

Presión Máxima
 · A, B, P: 315 bar
 · T: 160 bar

Artículo	Tamaño	Voltaje (V)	Caudal máx. (l/min)	Pres. max. (bar)	f (Hz)
KVNG6-51A-12CC H	NG-6	12 VDC	60	315	
KVNG6-51A-24CC H	NG-6	24 VDC	60	315	
KVNG6-51A-110CA H	NG-6	110 VAC	60	315	50
KVNG6-51A-220CA H	NG-6	220 VAC	60	315	50

*** Revisar PDF adjunto ***

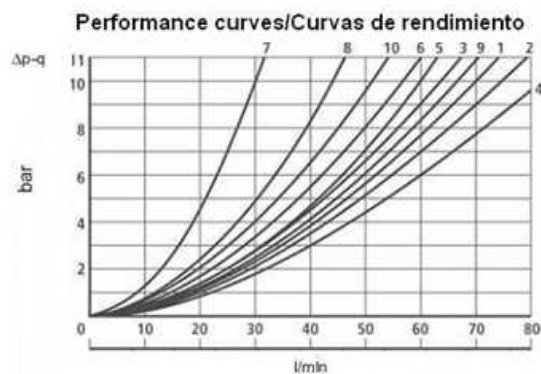
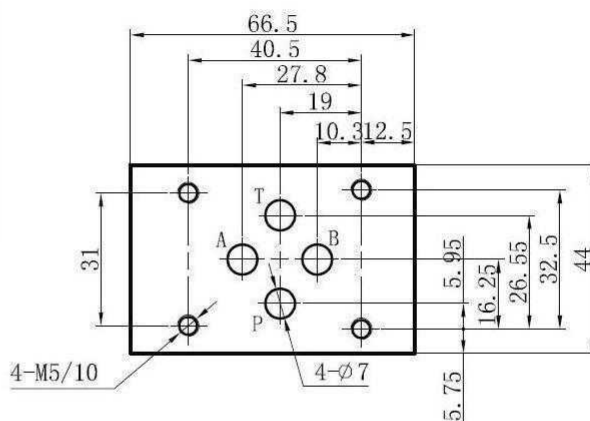
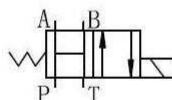


Electroválvulas

Electroválvulas NG6

Electroválvula Direccional NG6 Corredera nº3B

Página: 1/1



Spool / Corredera	Flow path / Trayectoria flujo			
	P-A	P-B	A-T	B-T
1	3	3	1	1
2	6	6	9	9
3	2	4	2	2
6	1	1	2	1
3A	-	4	2	-
41A	3	3	-	-
51A	1	1	3	1

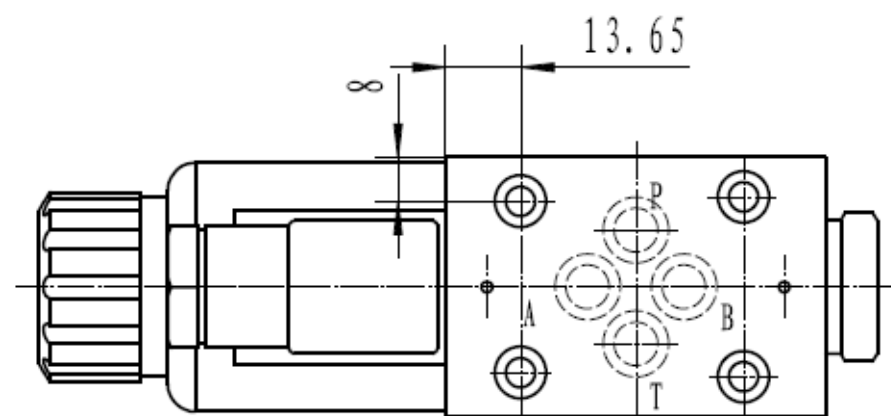
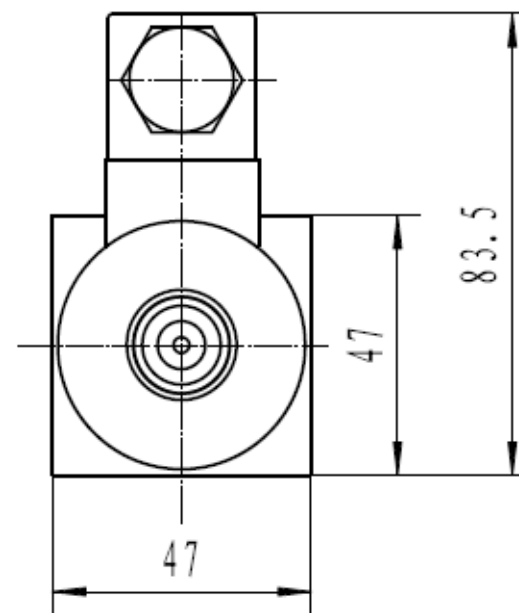
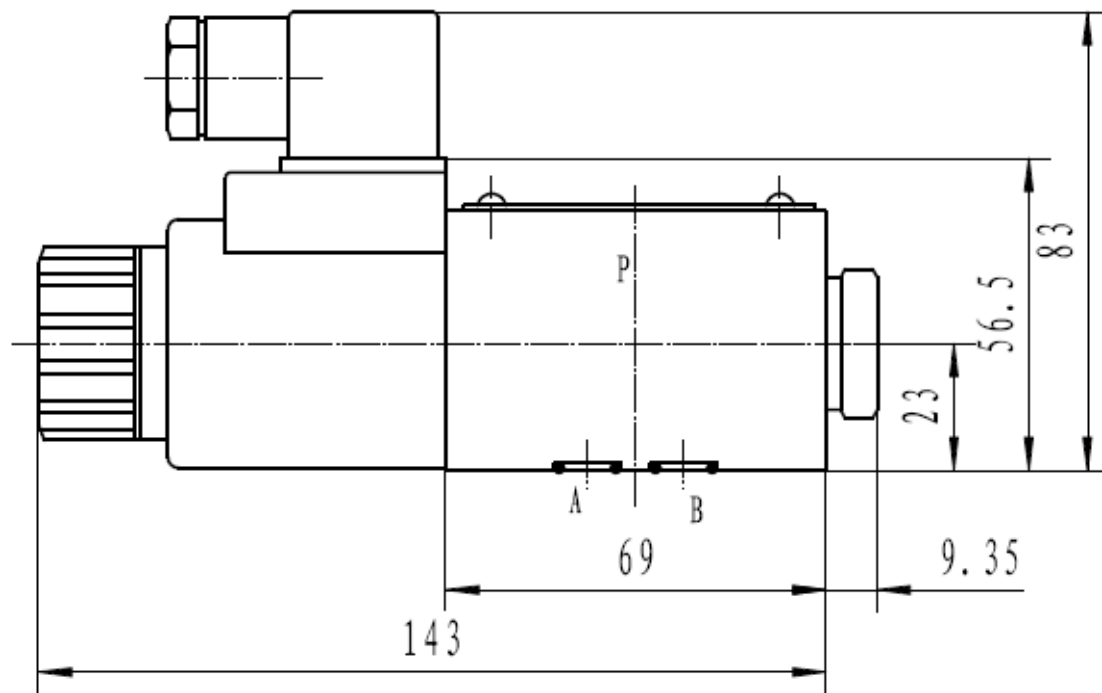
Conectores Eléctricos con LED

Juego de 4 tornillos incluido M5x45

Presión Máxima
 · A, B, P: 315 bar
 · T: 160 bar

Artículo	Tamaño	Voltaje (V)	Caudal máx. (l/min)	Pres. max. (bar)	f (Hz)
KVNG6-3B-24CC H	NG-6	24 VDC	60	315	
KVNG6-3B-220CA H	NG-6	220 VAC	60	315	50

*** Revisar PDF adjunto ***

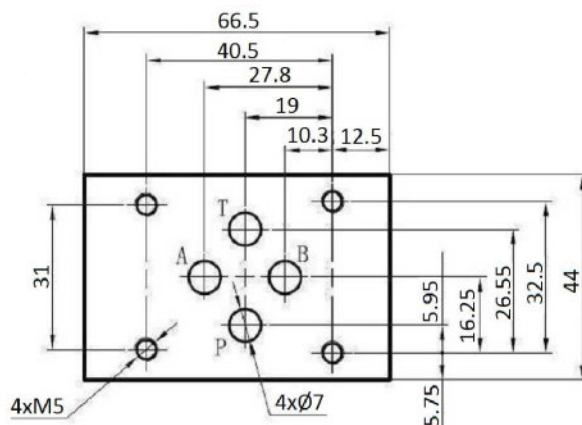
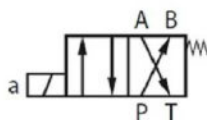


Electroválvulas

Electroválvulas NG6

Electroválvula Direccional NG6 Corredera nº51B

Página: 1/1



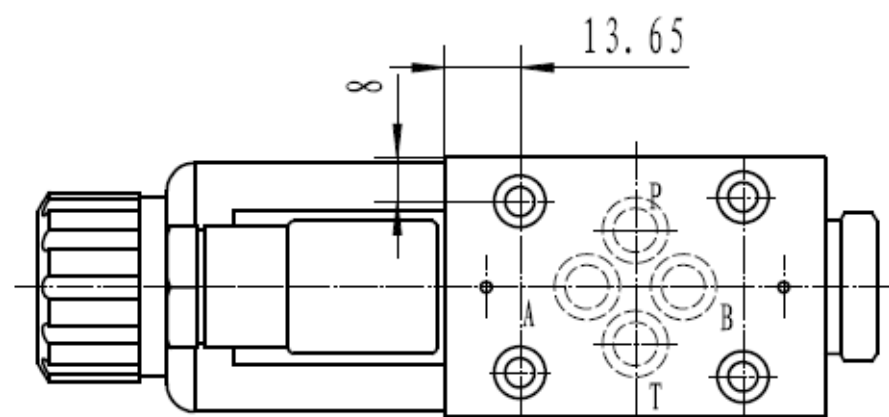
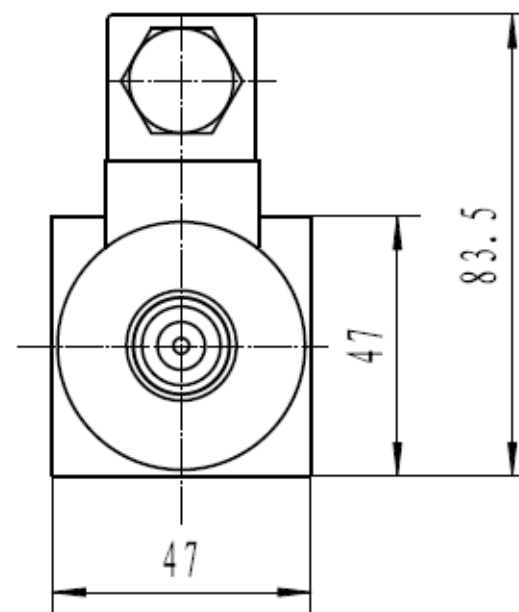
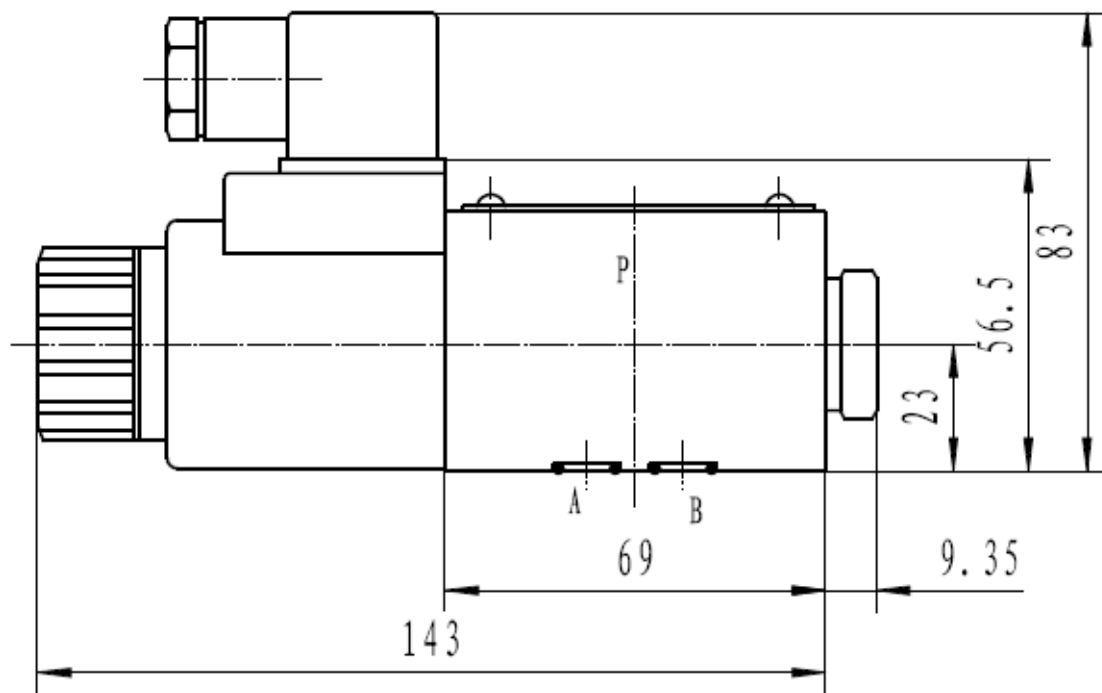
Conectores Eléctricos Conectores Eléctricos

Juego de 4 tornillos incluido M5x45

Presión Máxima · A, B, P: 315 bar
· T: 160 bar

Artículo	Tamaño	Voltaje (V)	Caudal máx. (l/min)	Pres. max. (bar)	f (Hz)
KVNG6-51B-12CC H	NG-6	12 VDC	60	315	
KVNG6-51B-24CC H	NG-6	24 VDC	60	315	
KVNG6-51B-110CA H	NG-6	110 VAC	60	315	50
KVNG6-51B-220CA H	NG-6	220 VAC	60	315	50

*** Revisar PDF adjunto ***

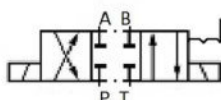
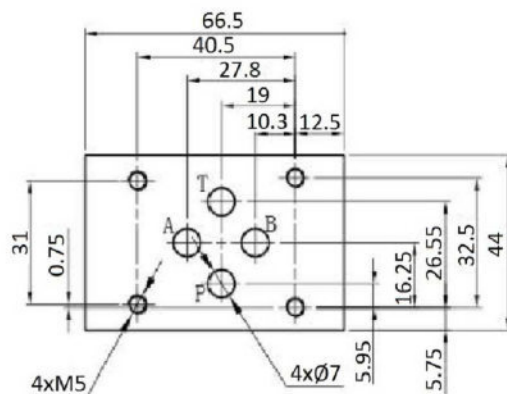


Electroválvulas

Electroválvulas NG6

Electroválvula Direccional NG6 Corredera RK

Página: 1/1



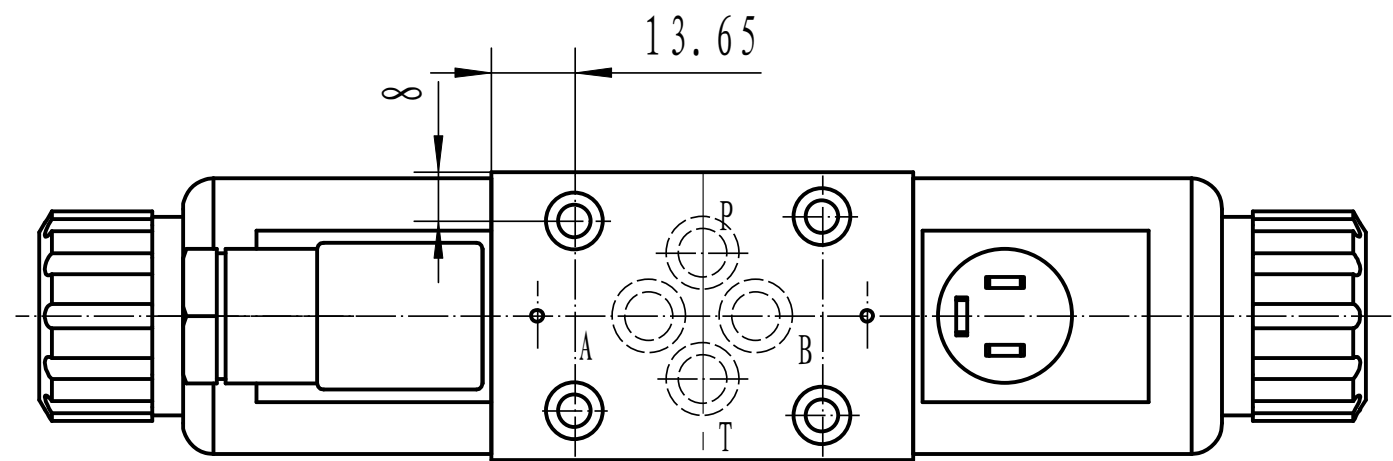
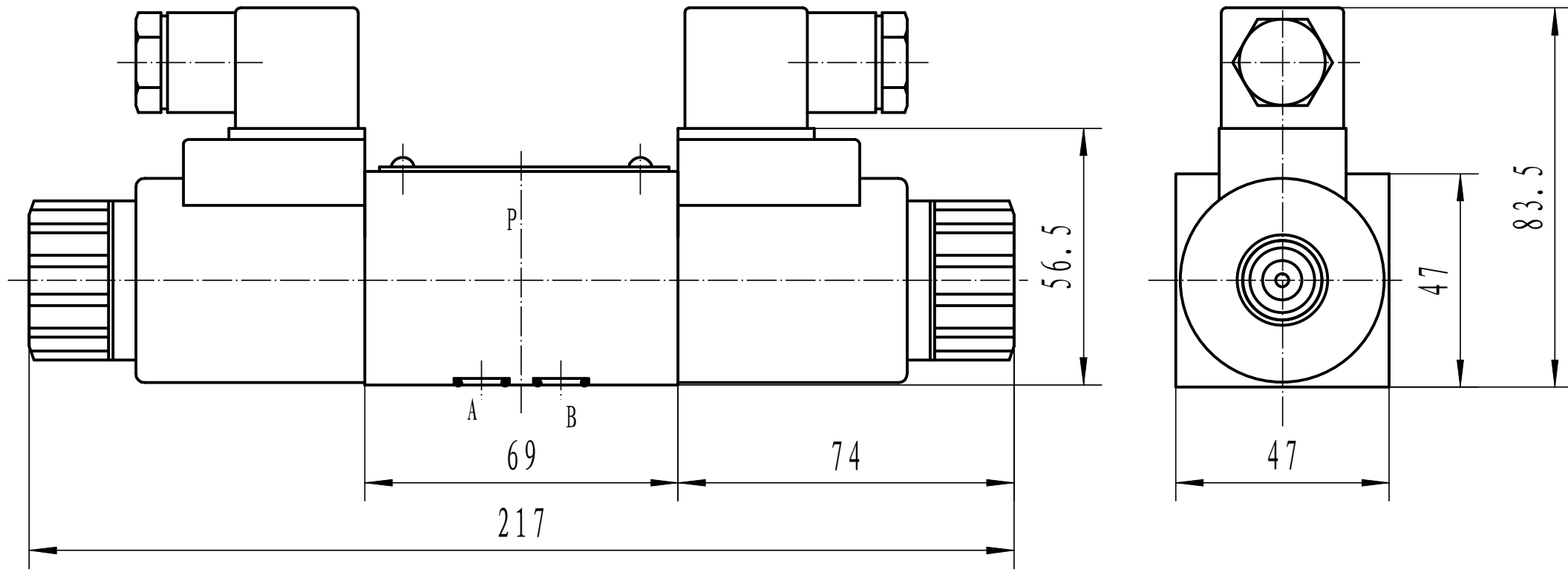
Conectores Eléctricos con LED

Juego de 4 tornillos incluido M5x45

Presión Máxima · A, B, P: 315 bar
· T: 160 bar

Artículo	Tamaño	Voltaje (V)	Caudal máx. (l/min)	Pres. max. (bar)	f (Hz)
KVNG6-RK-12CC H	NG-6	12 VDC	60	315	
KVNG6-RK-24CC H	NG-6	24 VDC	60	315	
KVNG6-RK-220CA H	NG-6	220 VAC	60	315	50

*** Revisar PDF adjunto ***

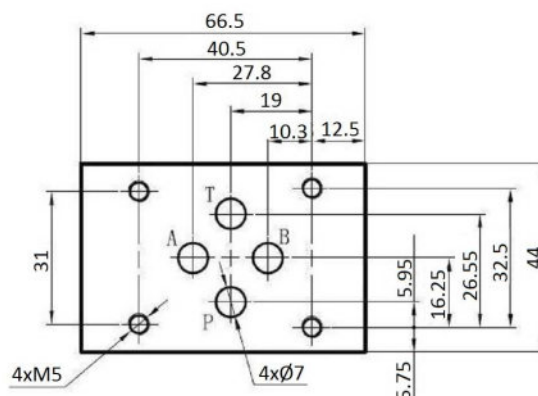


Electroválvulas

Electroválvulas NG6

Electroválvula Direccional NG6 Corredera 1A

Página: 1/1



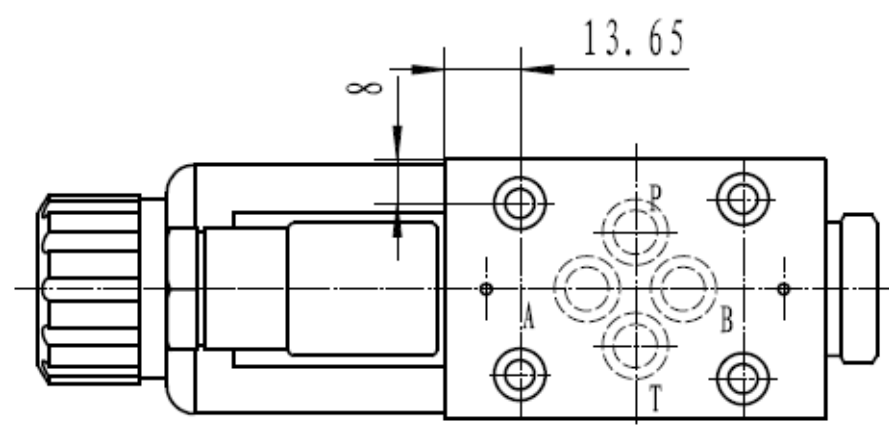
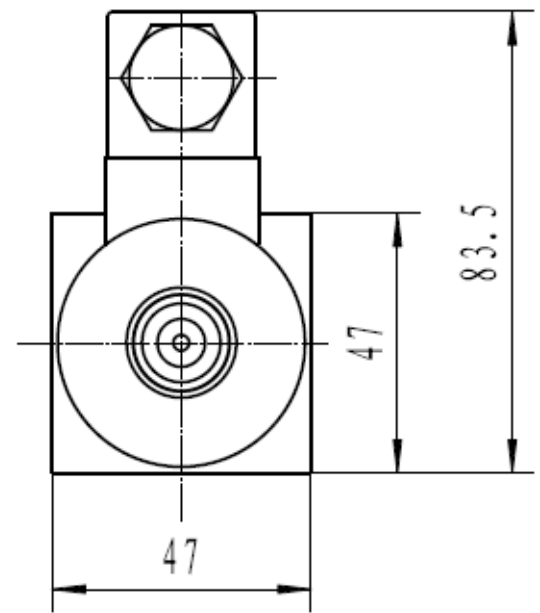
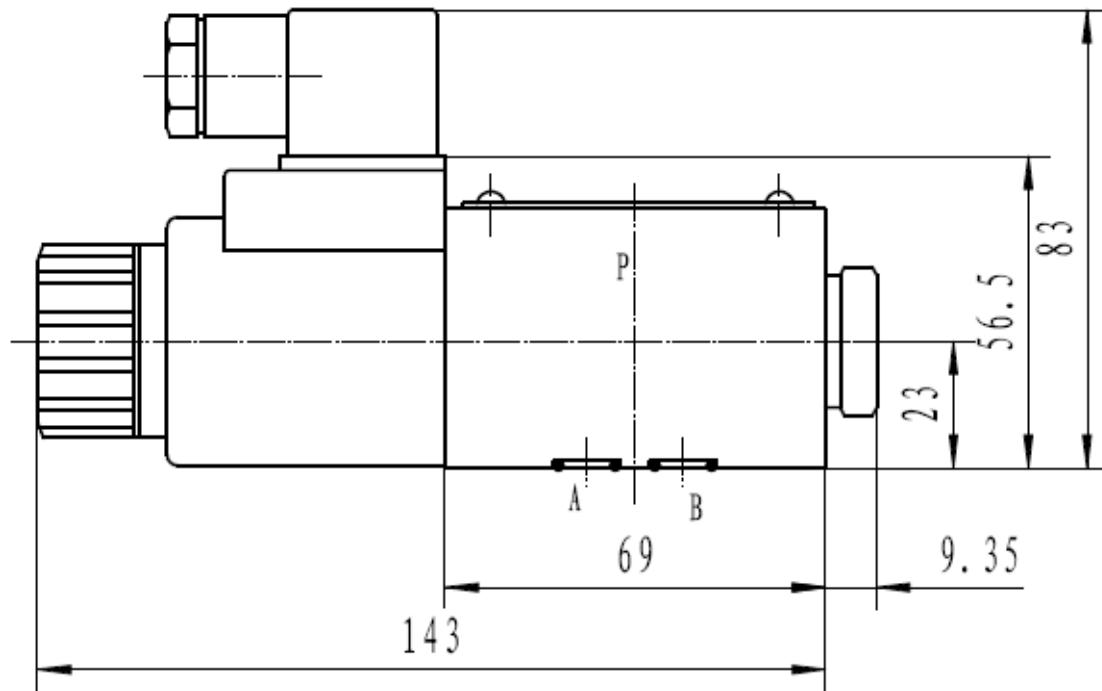
Conectores Eléctricos con LED

Juego de 4 tornillos incluido M5x45

Presión Máxima · A, B, P: 315 bar
· T: 160 bar

Artículo	Tamaño	Voltaje (V)	Caudal máx. (l/min)	Pres. max. (bar)	f (Hz)
KVNG6-1A-12CC H	NG-6	12 VDC	60	315	
KVNG6-1A-24CC H	NG-6	24 VDC	60	315	
KVNG6-1A-220CA H	NG-6	220 VAC	60	315	50

*** Revisar PDF adjunto ***

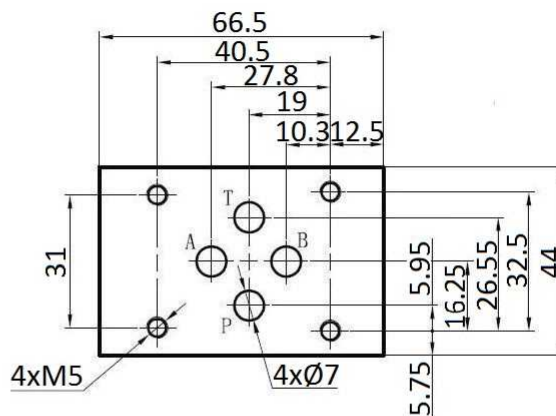
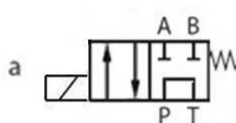


Electroválvulas

Electroválvulas NG6

Electroválvula Direccional NG6 Corredera 2A

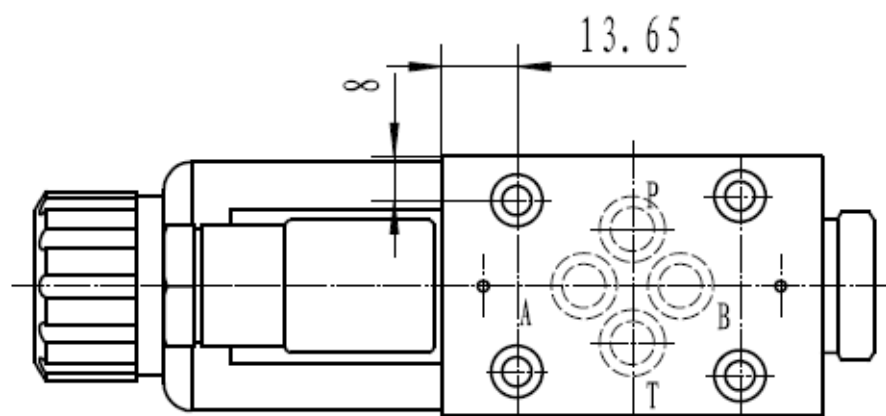
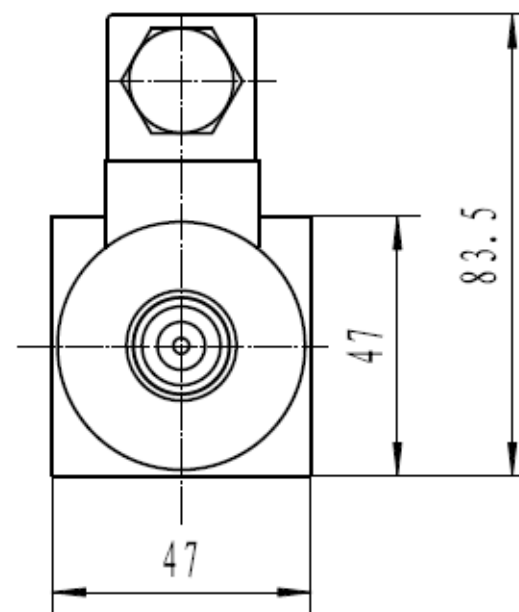
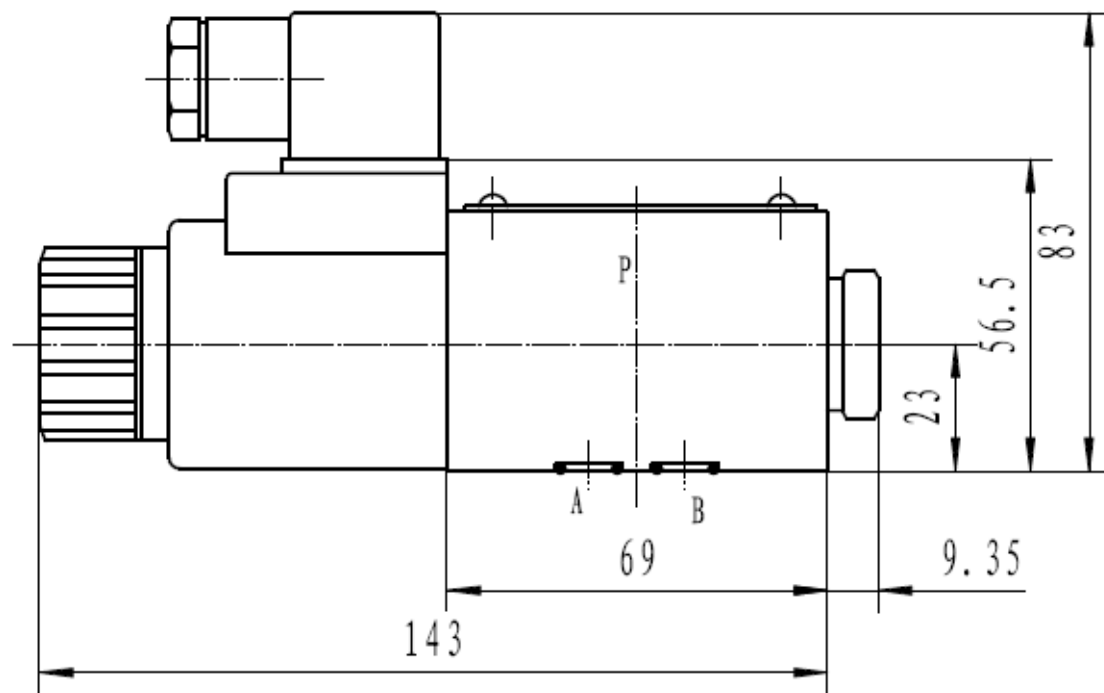
Página: 1/1



Conectores Eléctricos con LED
Juego de 4 tornillos incluido M5x45

Artículo	Tamaño	Voltaje (V)	Caudal máx. (l/min)	Pres. max. (bar)	f (Hz)
KVNG6-2A-12CC H	NG-6	12 VDC	60	315	
KVNG6-2A-24CC H	NG-6	24 VDC	60	315	
KVNG6-2A-110CA H	NG-6	220 VAC	60	315	50
KVNG6-2A-220CA H	NG-6	220 VAC	60	315	50

*** Revisar PDF adjunto ***

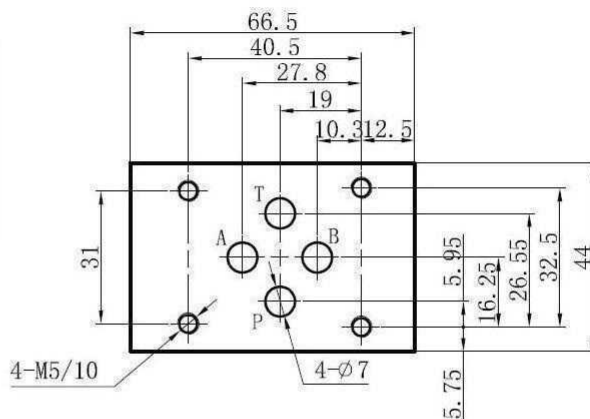
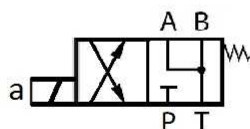


Electroválvulas

Electroválvulas NG6

Electroválvula Direccional NG6 Corredera 6A

Página: 1/1



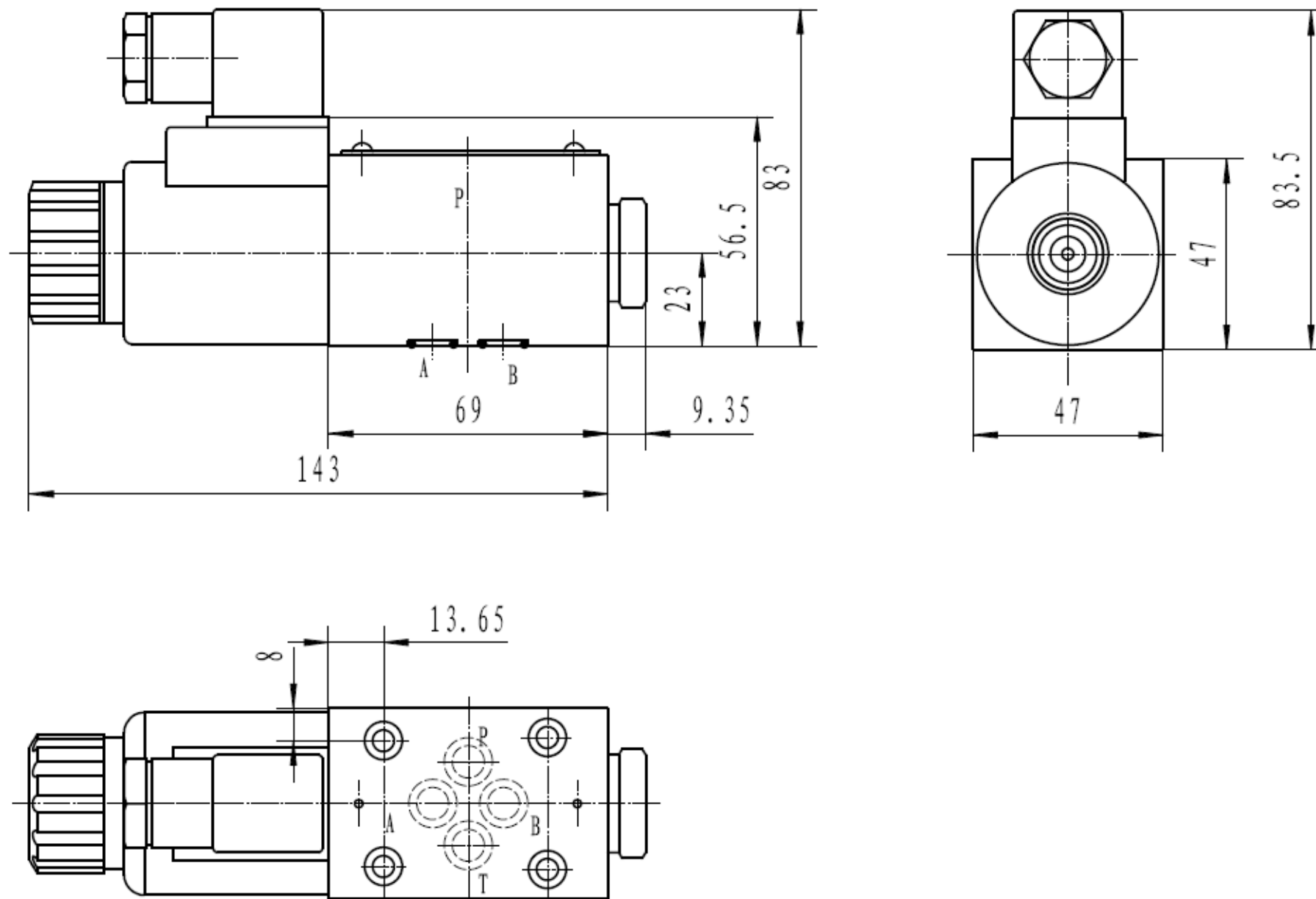
Conectores Eléctricos Conectores Eléctricos

Juego de 4 tornillos incluido M5x45

Presión Máxima · A, B, P: 315 bar
· T: 160 bar

Artículo	Tamaño	Voltaje (V)	Caudal máx. (l/min)	Pres. max. (bar)
KVNG6-6A-12CC H	NG-6	12 VDC	60	315
KVNG6-6A-24CC H	NG-6	24 VDC	60	315
KVNG6-6A-220CA H	NG-6	220 VAC	60	315

*** Revisar PDF adjunto ***

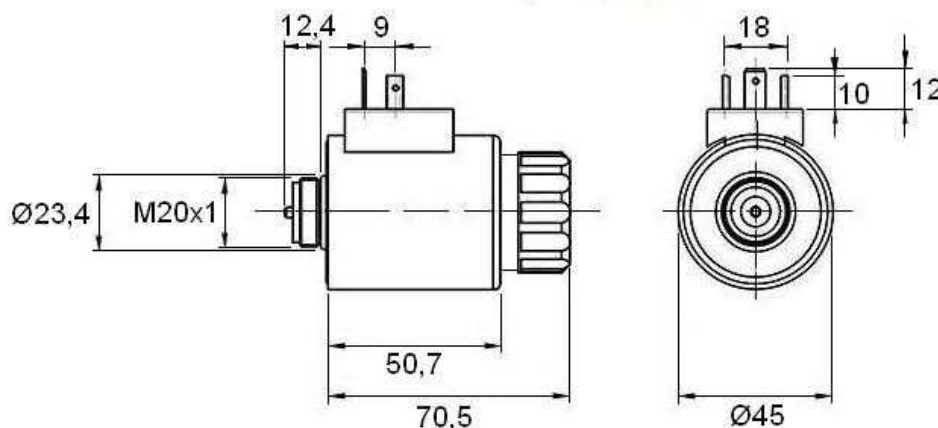


Electroválvulas

Electroválvulas NG6

Bobinas NG6

Página: 1/1



Potencia Consumida <=30 W

Clase de Aislamiento F

Presión de Trabajo 210 bar

ED 100% (servicio continuo)

Clase IP IP 65

Artículo	Tamaño	Voltaje (V)	f (Hz)
MR-6-110CA H	NG-6	110 VAC	50
MR-6-12060CA H	NG-6	120VAC (60 Hz)	
MR-6-12CC H	NG-6	12 VDC	
MR-6-220CA H	NG-6	220 VAC	50
MR-6-24CC H	NG-6	24 VDC	
MR-6-48CC H	NG-6	48 VDC	

